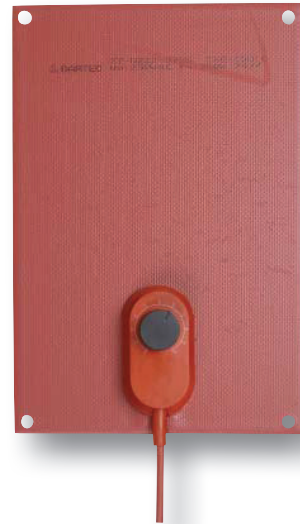


# פלטת חימום סיליקוני - הפתרון המושלם לבקרת לחות בלוחות חשמל



## תכונות עיקריות:

### אפשרויות התקנה

- בעזרת ברגים על דופן הלוח
- בעזרת סרט הדבקה
- אפשרות התקנה לפס חום

### בקרת טמפרטורה

ישנן שתי אפשרויות בקרה:

- בעזרת יחידה השומרת על טמפרטורה של 70°C (קבוע)
- עם תרמוסטט שניתן לכיוון בין 30°C ל - 150°C

### הספקים

לפי גודל הלוח ניתן להזמין פלטת החימום ב-3 הספקים:

- 40 w
- 100 w
- 250 w

### שימושים

פלטת חימום סיליקונית (SSM) המשמשת להגנת לחות עבור לוחות חשמל כגון:

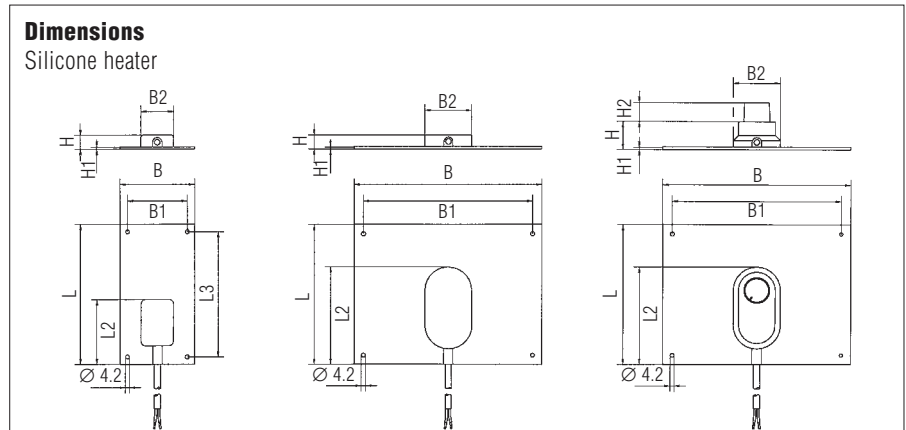
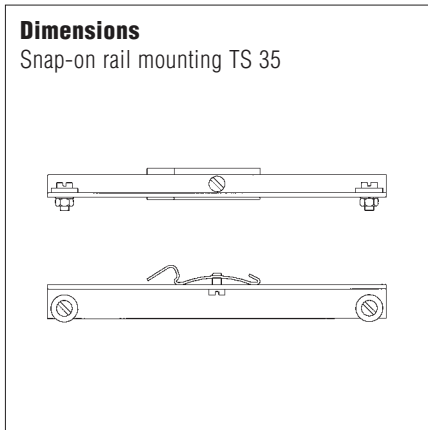
- לוחות פיקוד
- לוחות מתח גבוה
- לוחות מכשור
- אנליזרים

### מאפיינים

- מידות קטנות - חיסכון בנפח
- פיזור חום שווה לכל פני המשטח
- הפלטה כוללת ציפוי סיליקוני המגן מפני חומרים כימיים והתפשטות קורוזיה

### מבנה פלטת חימום

פלטת החימום בנויה ממשטח אלומיניום, מעליו סליל חימום המצופה בחומר סיליקוני



**Technical data**

**VDE certificate**

License no. 101109

**Guidelines/norms/certifications**

EN 60335; 1994, A11; 1995  
Directive 89/336/EEC  
Directive 73/23/EEC

**Min. ambient temperature**

-60 °C

**Max. ambient temperature**

+80 °C (Type 27-0222)

**Plate temperature**

+70 °C (pre-set value)  
adjustable from +30 °C to +150 °C

**Fixing details**

- with 4 x M4 screws
- with a special glue
- with mounting rails

**Materials**

- baseplate aluminium sheet, anodised 1.0 or 1.5 mm thick
- Insulation silicone rubber approx. 1.5 mm thick
- heating element CrNi or constantan wire
- supply cable of silicone 2 x 0.75 mm<sup>2</sup>, 0.5 m long

**Protection class**

- Type 27-0212-.. IP 53
- Type 27-0222-.. IP 51

**Electrical data**

**Heat output**

40 W/100 W/250 W

**Nominal voltage**

AC 230 V/50 Hz

**Di-electric strength**

up to 12 KV/mm

Dimensions in mm

L	L1	L2	B	B1	B2	H	H1	H2	Order no.
150	134	70	80	64	35	15	2.5	without	<b>27-0212-1704</b>
150	130	105	200	180	50	15	3	without	<b>27-0212-2710</b>
150	130	105	200	180	50	30	3	20	<b>27-0222-2710</b>
300	280	105	200	180	50	15	3	without	<b>27-0212-3725</b>
300	280	105	200	180	50	30	3	20	<b>27-0222-3725</b>

**Selection chart for accessories**

Installation sizes	Fixing bracket for TS 35	Fixing bracket for TS 32
	Order no.	Order no.
150 x 80 mm	<b>05-0010-0056</b>	<b>05-0010-0058</b>
150 x 200 mm	<b>05-0010-0056</b>	<b>05-0010-0058</b>
300 x 200 mm	<b>05-0010-0057</b>	<b>05-0010-0059</b>

**Selection chart for heater plate**

Heat output	+70 °C pre-set	adjustable from +30 °C to +150 °C
	Order no.	Order no.
40 Watt	<b>27-0212-1704</b>	-
100 Watt	<b>27-0212-2710</b>	<b>27-0222-2710</b>
250 Watt	<b>27-0212-3725</b>	<b>27-0222-3725</b>

למידע נוסף



0732001311



[www.ateka.co.il](http://www.ateka.co.il)



אפקון  
מקבוצת  
שלמה

**אטקה**